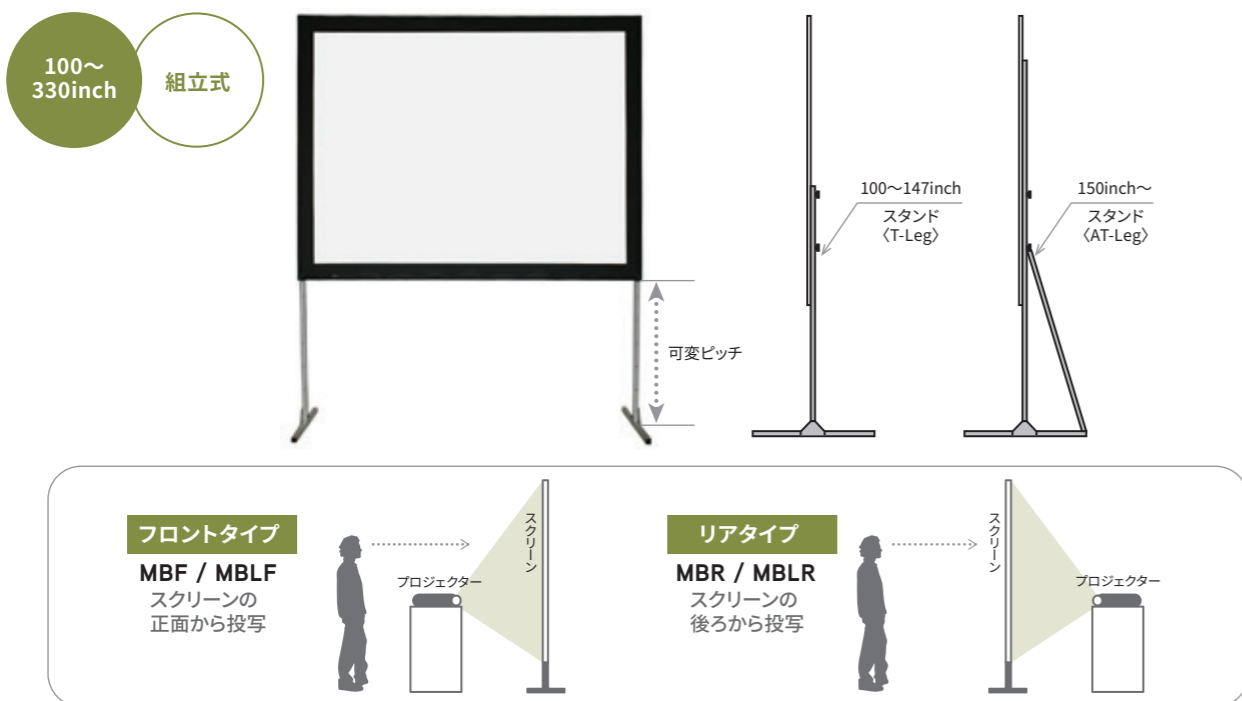


組立式スクリーン

組立式スクリーン Stumpfl MBF / MBLF / MBR / MBLR



■ 16:9

型番	サイズ (inch)	画面寸法	外形寸法	スクリーン高さ	可変ピッチ	質量	価格	日数掛率C
MBF-120HD	120	W2,660 × H1,500	W2,870 × H1,710	160~1,075	152.5	13.8	¥13,000/1日 (税別)	
MBF-147HD	147	W3,250 × H1,830	W3,460 × H2,040			15.5	¥16,000/1日 (税別)	
MBF-183HD	183	W4,050 × H2,290	W4,260 × H2,500	160~1,990		25.0	¥30,000/1日 (税別)	
MBF-220HD	220	W4,880 × H2,740	W5,090 × H2,950			27.8	¥55,000/1日 (税別)	
MBLF-275HD	275	W6,100 × H3,430	W6,310 × H3,640	187~2,017 スタンドAT64使用時		42.7	¥80,000/1日 (税別)	
MBLF-330HD	330	W7,320 × H4,110	W7,530 × H4,320			50.6	¥120,000/1日 (税別)	

型番	サイズ (inch)	画面寸法	外形寸法	スクリーン高さ	可変ピッチ	質量	価格	日数掛率C
MBR-120HD	120	W2,660 × H1,500	W2,870 × H1,710	160~1,075	152.5	14.8	¥15,000/1日 (税別)	
MBR-147HD	147	W3,250 × H1,830	W3,460 × H2,040			16.2	¥19,000/1日 (税別)	
MBR-183HD	183	W4,050 × H2,290	W4,260 × H2,500	160~1,990		26.2	¥35,000/1日 (税別)	
MBR-220HD	220	W4,880 × H2,740	W5,090 × H2,950			29.4	¥57,000/1日 (税別)	
MBLR-275HD	275	W6,100 × H3,430	W6,310 × H3,640	187~2,017 スタンドAT64使用時		45.2	¥90,000/1日 (税別)	
MBLR-330HD	330	W7,320 × H4,110	W7,530 × H4,320			57.1	¥130,000/1日 (税別)	

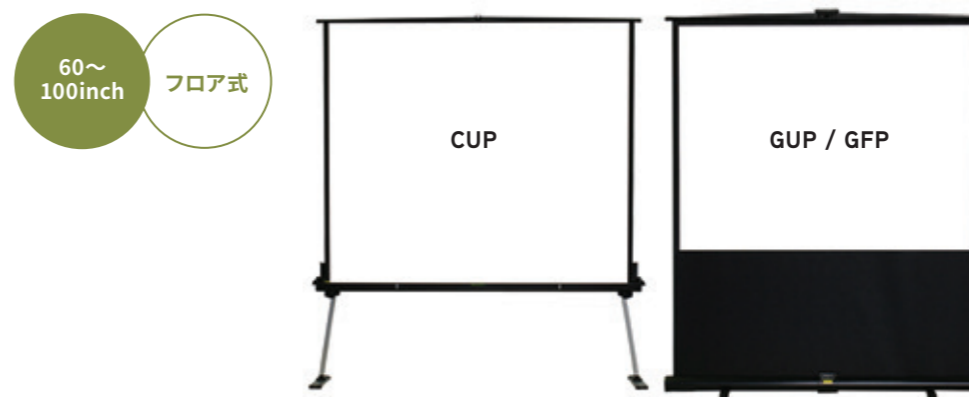
■ 4:3

型番	サイズ (inch)	画面寸法	外形寸法	スクリーン高さ	可変ピッチ	質量	価格	日数掛率C
MBF-100	100	W2,000 × H1,500	W2,210 × H1,710	160~1,075	152.5	12.3	¥9,000/1日 (税別)	
MBF-120	120	W2,440 × H1,830	W2,650 × H2,040			14.2	¥11,000/1日 (税別)	
MBF-150	150	W3,050 × H2,290	W3,260 × H2,500	160~1,990		22.5	¥14,000/1日 (税別)	
MBF-180	180	W3,660 × H2,740	W3,870 × H2,950			25.3	¥18,000/1日 (税別)	
MBF-210	210	W4,270 × H3,200	W4,480 × H3,410	160~1,685		27.6	¥21,000/1日 (税別)	
MBF-240	240	W4,880 × H3,660	W5,090 × H3,870			30.4	¥50,000/1日 (税別)	
MBLF-300	300	W6,100 × H4,570	W6,310 × H4,780	187~1,000	48.1	¥90,000/1日 (税別)		

型番	サイズ (inch)	画面寸法	外形寸法	スクリーン高さ	可変ピッチ	質量	価格	日数掛率C
MBR-100	100	W2,000 × H1,500	W2,210 × H1,710	160~1,075	152.5	12.7	¥10,000/1日 (税別)	
MBR-120	120	W2,440 × H1,830	W2,650 × H2,040			14.7	¥13,000/1日 (税別)	
MBR-150	150	W3,050 × H2,290	W3,260 × H2,500	160~1,990		23.3	¥16,000/1日 (税別)	
MBR-180	180	W3,660 × H2,740	W3,870 × H2,950			26.4	¥21,000/1日 (税別)	
MBR-210	210	W4,270 × H3,200	W4,480 × H3,410	160~1,685		29.3	¥25,000/1日 (税別)	
MBR-240	240	W4,880 × H3,660	W5,090 × H3,870			32.6	¥60,000/1日 (税別)	
MBLR-300	300	W6,100 × H4,570	W6,310 × H4,780	187~1,000	54.1	¥100,000/1日 (税別)		

フロア式スクリーン

フロア式スクリーン KIKUCHI GUP / CUP / GFP

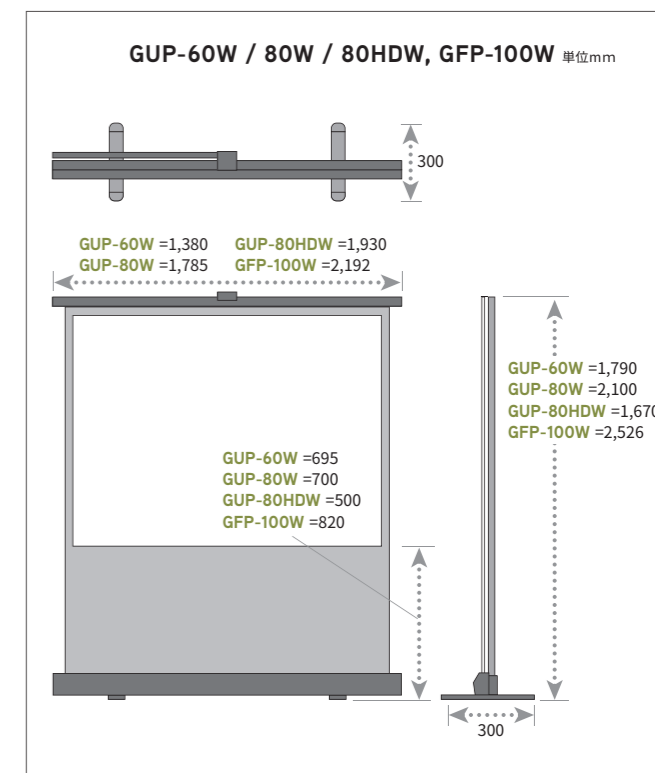
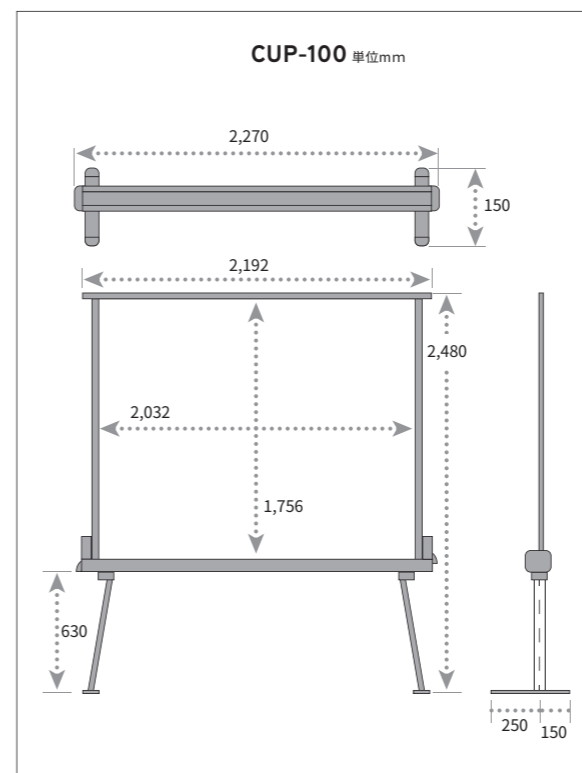


■ 16:9

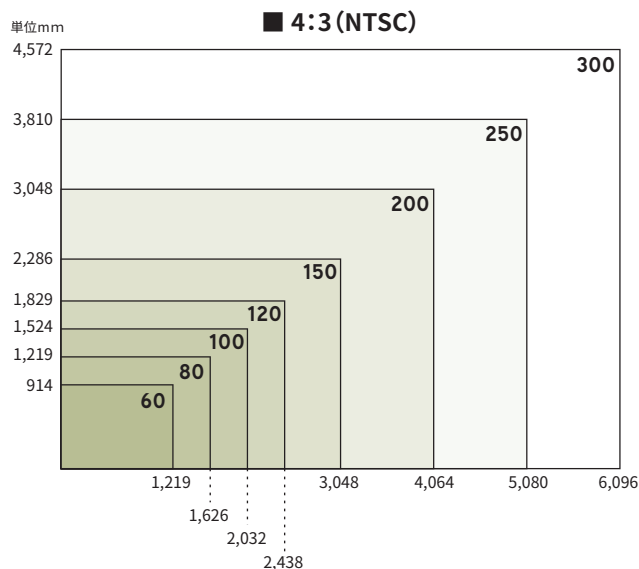
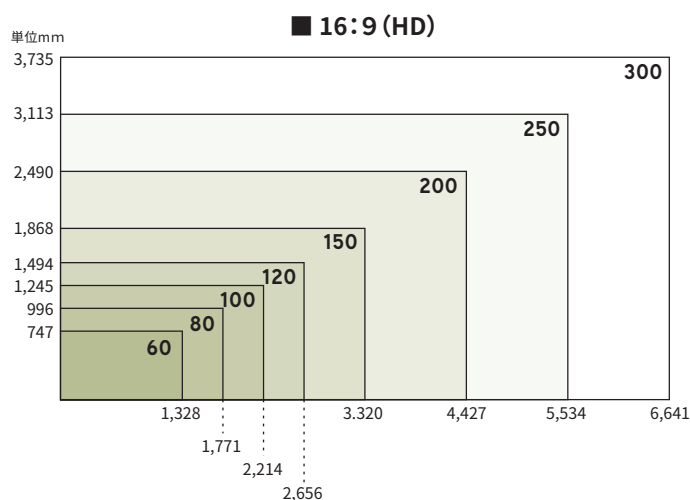
型番	サイズ (inch)	画面寸法	脚	質量	価格	日数掛率B
GUP-80HDW	80	W1,771 × H996	500	6.5	¥4,500/1日 (税別)	

■ 4:3

型番	サイズ (inch)	画面寸法	脚	質量	価格	日数掛率B
GUP-60W	60	W1,219 × H914	695	4.8	¥3,000/1日 (税別)	
GUP-80W	80	W1,626 × H1,216	700	6.2	¥4,500/1日 (税別)	
CUP-100	100	W2,032 × H1,756	630	12.0	¥6,500/1日 (税別)	
GFP-100W	100	W2,032 × H1,524	820	9.8	¥6,500/1日 (税別)	



スクリーンサイズ表



有効サイズ (インチ)	16:9	
	W (mm)	H (mm)
60	1,328	747
70	1,549	872
80	1,771	996
90	1,992	1,121
100	2,214	1,245
110	2,435	1,370
120	2,656	1,494
130	2,878	1,619
140	3,099	1,743
150	3,320	1,868
160	3,542	1,992
170	3,763	2,117
180	3,984	2,241
190	4,206	2,366
200	4,427	2,490
210	4,648	2,615
220	4,870	2,739
230	5,091	2,864
240	5,312	2,988
250	5,534	3,113
260	5,755	3,237
270	5,976	3,362
280	6,198	3,486
290	6,419	3,611
300	6,641	3,735
330	7,306	4,109

4:3	
W (mm)	H (mm)
1,219	914
1,422	1,067
1,626	1,219
1,829	1,372
2,032	1,524
2,235	1,676
2,438	1,829
2,642	1,981
2,845	2,134
3,048	2,286
3,251	2,438
3,454	2,591
3,658	2,743
3,861	2,896
4,064	3,048
4,267	3,200
4,470	3,353
4,674	3,505
4,877	3,658
5,080	3,810
5,283	3,962
5,486	4,115
5,690	4,267
5,893	4,420
6,096	4,572
6,706	5,029